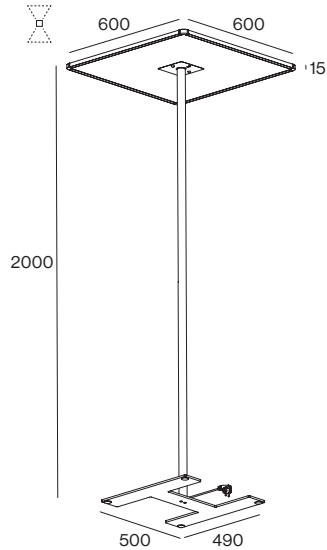




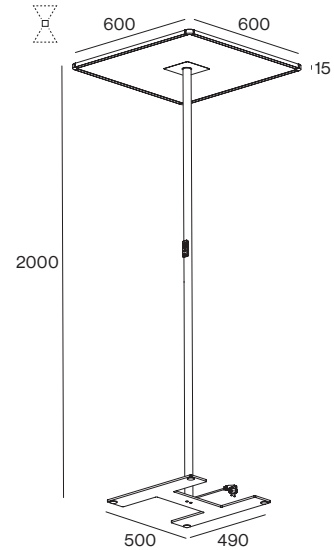
Bedienungsanleitung | Instruction manual | Istruzioni d'uso | Manual de instrucciones | Manuel d'utilisation | Руководство по эксплуатации

Abmessungen | Dimensions | Dimensioni | Medidas | Dimensions | Размеры

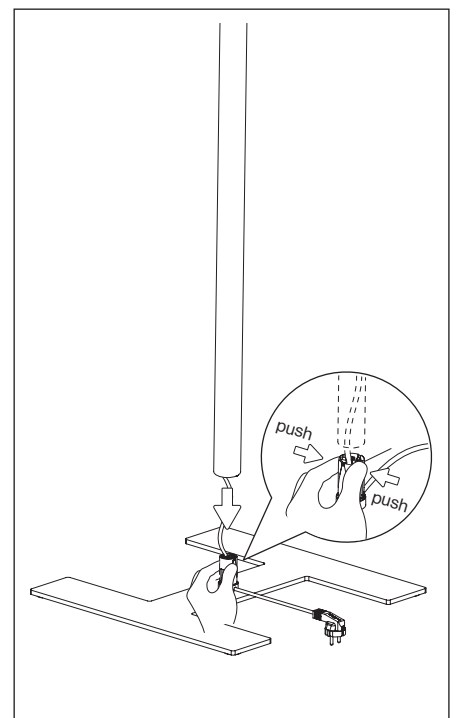
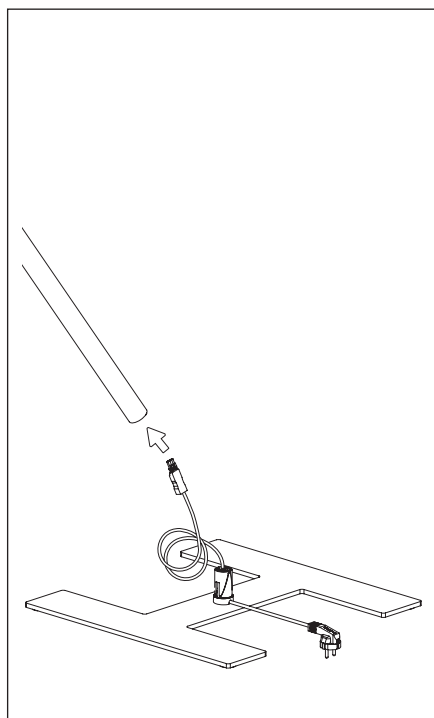
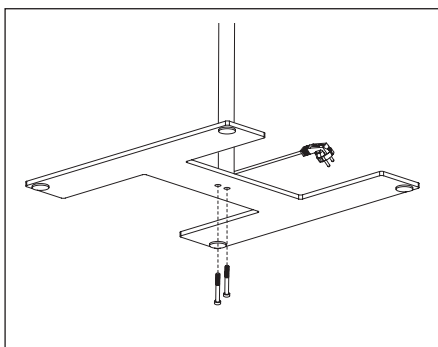
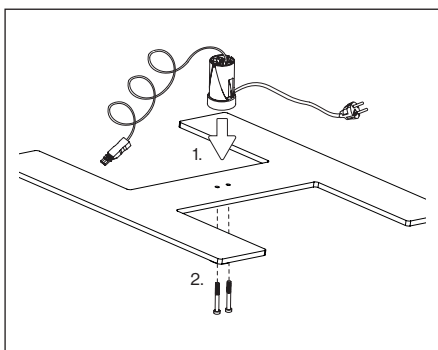
TASK SQUARE FREE STANDING
DAYLIGHT & MOVEMENT SENSOR



TASK SQUARE FREE STANDING
TOUCH DIM IN POLE



Benötigte Werkzeuge | Required tools | Strumenti necessari | Herramientas necesarias | Outils nécessaires | Необходимые инструменты

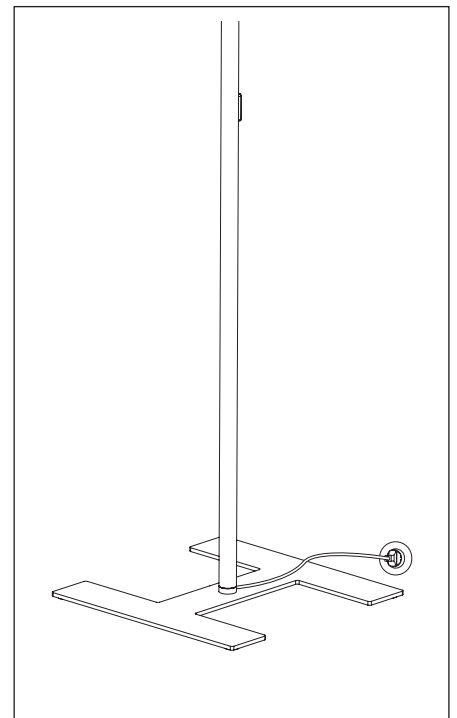
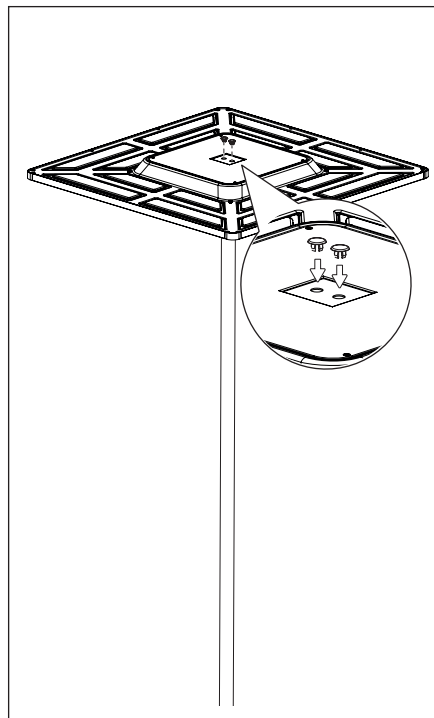
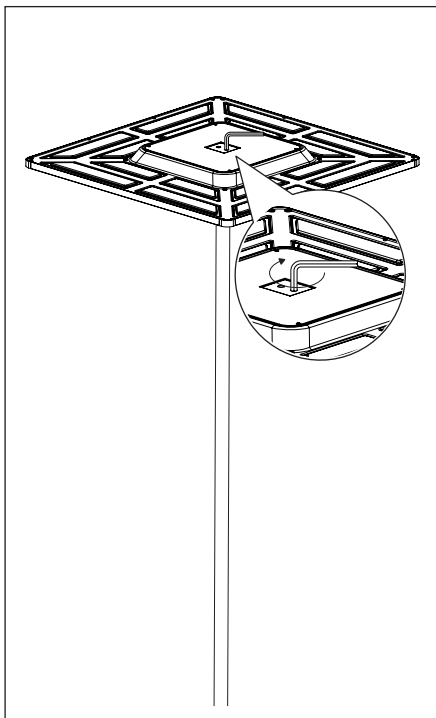
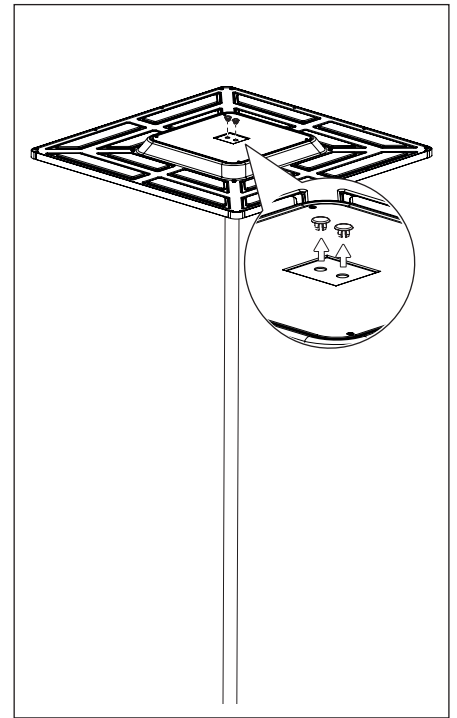
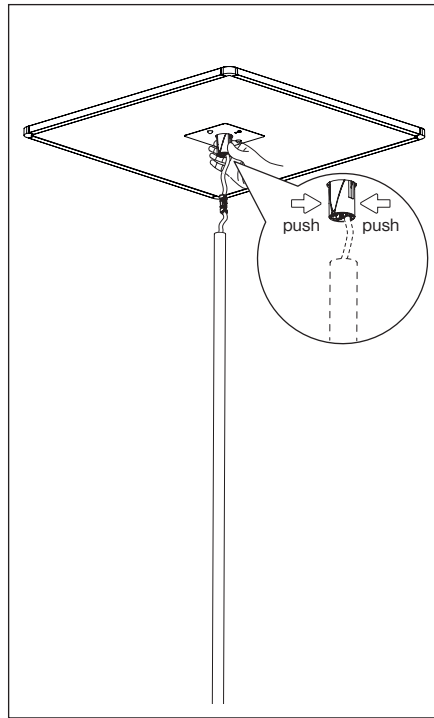
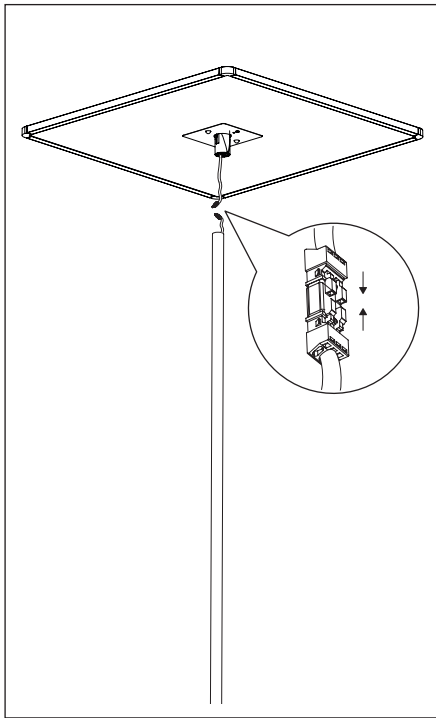


TASK square free standing



Mounting instructions

468201710250



- DE** Die Demontage erfolgt sinngemäß in umgekehrter Reihenfolge der Montage.
- EN** The dismantling is proceeded in the reverse order of the mounting.
- IT** Lo smontaggio si effettua nell'ordine inverso al montaggio.
- ES** El desmontaje se realiza en el orden inverso al de montaje.
- FR** Le démontage s'effectue dans l'ordre inverse du montage.
- RU** Демонтаж выполняется в порядке, обратном порядку монтажа.

- DE** Die Abbildungen sind nur symbolische Darstellungen.
- EN** The illustrations are only symbolic representations.
- IT** Le illustrazioni sono solo rappresentazioni simboliche.
- ES** Las ilustraciones son sólo representaciones simbólicas.
- FR** Les illustrations ne sont que des représentations symboliques.
- RU** Изображения приведены только в качестве примера.

TASK square free standing



Mounting instructions

468201710250

DE Die Montage, Inbetriebnahme und Wartung darf nur von autorisiertem Fachpersonal unter Berücksichtigung dieser Montageanleitung und aller für den jeweiligen Anwendungsbereich geltenden Normen und Vorschriften durchgeführt werden. Stellen Sie die elektrische, mechanische und thermische Eignung der Leuchte für den vorgesehenen Anwendungsbereich sicher und überprüfen Sie nach der Montage die sichere Befestigung der Leuchte. Schalten Sie vor jedem Leuchtmittelwechsel (falls zutreffend) und vor allen sonstigen Arbeiten an der Leuchte (z.B. Reinigung) die Netzspannung ab und warten Sie bis Leuchte und Leuchtmittel vollständig abgekühlt sind. Berücksichtigen Sie die Montagehinweise des Leuchtmittelherstellers beim Einsetzen, Wechseln und Betreiben konventioneller Leuchtmittel. Verwenden Sie für die Reinigung der Leuchte ein weiches, feuchtes Tuch. Für die Reinigung von Kunststoffteilen und Reflektoren können Sie zusätzlich einen handelsüblichen pH-neutralen, alkoholfreien, nicht scheuernden Reiniger verwenden. Bewahren Sie diese Montageanleitung für allfällige Wartungsarbeiten gut auf. Bei nachträglichen Änderungen an der Leuchte wird keine Haftung übernommen. Ersetzen Sie unverzüglich beschädigte Schutzgläser bzw. Schutzabdeckungen. Die Einbauprofile sollten nur von geschultem Fachpersonal (Trockenbauframa) eingebaut werden. Chemikalien die korrodierende Wirkungen haben, dürfen auf die Leuchte nicht einwirken. Die Leuchte muss regelmäßig gereinigt werden, um Fremdstoffablagerungen zu vermeiden, dazu darf kein Hochdruckreiniger verwendet werden, beim Reinigen darf die Leuchte nicht mit Metall angreifenden Reinigungsmitteln in Berührung kommen. LEDs sind hochwertige elektronische Bauteile! Bitte vermeiden Sie während der Montage oder Wartungsarbeiten eine direkte Berührung der LED-Lichtaustrittsfläche mit den Händen. Um Beschädigungen des Profils zu vermeiden, müssen Unebenheiten der Wand bzw. Decke vor der Montage der Profile ausgeglichen werden. Der LED-Stromkreis muss immer geschlossen sein, bevor der Konverter an das Netz angeschlossen wird. XAL übernimmt keine Haftung für Schäden bei Nichtbeachtung dieser Vorschriften. Um die einwandfreie Funktion der Profile zu gewährleisten, dürfen die Profile bei der Montage nicht deformiert werden. Die vor Ort verwendeten Betriebsgeräte und/oder LED-Konverter müssen der EN/IEC 61347-2-13 entsprechen und von einem akkreditierten Labor geprüft sein. Die Leistung und der Lichtstrom unterliegen initial einer Toleranz +/- 10%. Toleranz der Farbtemperatur +/- 150 Kelvin. Es dürfen keine systemfremden Gegenstände über das System gehängt werden (wie z.B. Dekomaterial u. dgl.), die das System in Bezug auf statische, elektrische, mechanische und thermische Beeinträchtigung belasten und somit Personen gefährden oder anderwärtig Schaden verursachen könnten.



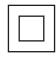







EN Installation, commissioning, and maintenance may only be carried out by authorised specialist personnel who follow these installation instructions and all standards and regulations applicable to the respective area of application. Ensure the luminaire's electrical, mechanical, and thermal suitability for the intended area of application and check that the luminaire is secured after installation. Before changing the lamp (if applicable) and before any other work on the luminaire (e.g., cleaning), switch off the mains voltage and wait until the luminaire and lamp have cooled completely. Observe the lamp manufacturer's installation instructions when inserting, changing, or operating conventional lamps. Use a soft, damp cloth to clean the luminaire. You can use a commercially available pH-neutral, alcohol-free, non-abrasive cleaner to clean plastic parts and reflectors. Refer to these assembly instructions for any maintenance work. No liability is accepted for subsequent modifications to the luminaire. Replace damaged protective glass or protective covers immediately. The installation profiles should only be installed by trained specialist personnel (dry construction company). Corrosive chemicals must not be allowed to affect the luminaire. The luminaire must be cleaned regularly to prevent the build-up of extraneous rust. Do not use a high-pressure cleaner for this purpose; when cleaning, the luminaire must not come into contact with cleaning agents that attack metal. LEDs are high-grade electronic components. Please avoid directly touching the LED's light-emitting surface during installation or maintenance work. To avoid damage to the profile, any unevenness in the wall or ceiling must be levelled out before the profiles are installed. The LED circuit must always be closed before connecting the converter to the mains. XAL accepts no liability for damage in the event of non-compliance with this regulation. To ensure the proper functioning of the profiles, the profiles must not be deformed during installation. The operating devices and/or LED converters used on-site must comply with EN/IEC 61347-2-13 and be tested by an accredited laboratory. The power and luminous flux are initially subject to a tolerance of +/- 10%. Tolerance of the colour temperature is +/- 150 Kelvin. No non-system objects may be hung over the system (e.g., decorative material, etc.) that could stress the system in terms of static, electrical, mechanical, or thermal impairment and thus endanger persons or otherwise cause damage.

IT Il montaggio, l'avviamento e la manutenzione vanno affidati esclusivamente a specialisti autorizzati, rispettando le presenti istruzioni e le normative nazionali in vigore per le rispettive applicazioni. Verificate la compatibilità elettrica, meccanica e termica dell'apparecchio con la destinazione prevista e dopo il montaggio accertatevi che sia fissato in modo sicuro. Prima di ogni sostituzione di sorgenti luminose (se necessario) e di qualsiasi altro intervento sull'apparecchio (ad es. pulizie) scollegate la tensione di rete e aspettate che l'apparecchio e le sorgenti luminose si siano completamente raffreddati. In caso di montaggio, sostituzione e funzionamento di sorgenti luminose convenzionali, attenersi alle istruzioni del relativo produttore. Per pulire l'apparecchio servitevi di un panno morbido inumidito. Per pulire componenti di plastica e riflettori potete usare un comune detersivo a pH neutro, senza alcool e non abrasivo. Conservate le presenti istruzioni in un luogo sicuro per qualsiasi eventuale intervento di manutenzione che si renda necessario. Non si assume alcuna responsabilità in caso di modifiche successive all'apparecchio. Provvedete a sostituire immediatamente vetri o coperture protettive danneggiate. L'installazione di profili da incasso andrebbe affidata esclusivamente a professionisti. I prodotti chimici con effetti corrosivi non devono entrare in contatto con l'apparecchio. L'apparecchio va pulito regolarmente per evitare che vi si depositi ossidazione estranea. A tale scopo non servirsì di idropulitrici ad alta pressione; durante la pulizia, l'apparecchio non deve entrare in contatto con detersivi aggressivi per il metallo. I LED sono pregiati componenti elettronici. Durante il montaggio o in ogni altro intervento di manutenzione evitate il contatto diretto delle mani con le superfici di emissione dei LED. Per evitare che i profili si danneggino, prima di installarli è necessario livellare qualsiasi irregolarità di soffitti o pareti. Il circuito dei LED deve essere sempre chiuso prima di collegare il convertitore alla rete. XAL non si assume alcuna responsabilità per danni dovuti al mancato rispetto di tale disposizione. Per assicurare il corretto funzionamento dei profili, è necessario che questi non vengano deformati in fase di montaggio. Gli alimentatori e/o convertitori LED usati sul posto devono essere conformi alle normative EN/IEC 61347-2-13 e collaudati da un laboratorio accreditato. La potenza e il flusso luminoso sono soggetti a una tolleranza iniziale pari a +/- 10%. La tolleranza della temperatura di colore ammonta a +/- 150 Kelvin. Non è consentito appendere al sistema oggetti estranei (ad es. materiale decorativo e simili), dato che questi possono sollecitare il sistema in termini statici, elettrici, meccanici e termici, e che di conseguenza possono mettere in pericolo persone o causare altri danni.

ES El montaje, la puesta en servicio y el mantenimiento deberán ser realizados única y exclusivamente por técnicos autorizados, siguiendo estas instrucciones de montaje, así como todas las normas y reglamentos aplicables al campo de aplicación. Asegúrese de que las características eléctricas, mecánicas y térmicas de la luminaria sean apropiadas para la aplicación específica del producto. Revise que la fijación de la luminaria es totalmente correcta al finalizar el montaje. Antes de cambiar una lámpara (si procede) y de efectuar cualquier trabajo en la luminaria (limpieza, mantenimiento, etc.), desconecte siempre esta del suministro eléctrico y espere hasta que la luminaria y la lámpara se hayan enfriado por completo. Al colocar, cambiar y utilizar lámparas convencionales, respete las indicaciones de montaje del fabricante de la lámpara. Utilice un trapo suave y húmedo para limpiar la luminaria. Para la limpieza de componentes de plástico y reflectores, es posible utilizar además un producto limpiador de uso corriente con pH neutro, sin alcohol y no abrasivo. Conserve estas instrucciones de montaje en un lugar seguro para posibles trabajos de mantenimiento futuros. La empresa no asumirá ningún tipo de responsabilidad por modificaciones que se hayan podido realizar en la luminaria. Sustituya de inmediato los cristales o cubiertas dañadas. No exponga la luminaria a productos químicos que tengan efectos corrosivos. La luminaria deberá limpiarse con regularidad para evitar el depósito de partículas de polvo o suciedad proveniente del entorno. Para la limpieza no deberá utilizarse ningún producto abrasivo que pueda dañar partes de plástico o metal. Los LED son componentes electrónicos de gran sensibilidad, por este motivo, durante el montaje o mantenimiento, nunca toque los LED directamente con las manos. Para evitar daños al perfil, será necesario antes de montarlo el corregir las irregularidades en la pared o techo. Información extremadamente importante: la luminaria debe estar siempre apagada antes de conectarla a la red, si no se sigue este paso, existe riesgo de dañar el LED, en este caso, XAL no asumirá ninguna responsabilidad por los daños derivados del incumplimiento de esta norma. Para garantizar el funcionamiento correcto de los perfiles, los dispositivos deberán deformarse durante su montaje en la luminaria. Los dispositivos LED utilizados en la instalación deberán cumplir la norma EN/IEC 61347-2-13 y haber sido comprobados por un laboratorio acreditado. La potencia y el flujo luminoso están sujetos a una tolerancia inicial de +/- 10%. Tolerancia de la temperatura de color: +/- 150 Kelvin. Se prohíbe terminantemente colgar en el sistema objetos extraños al mismo (decoraciones o similares) ya que podrán suponer una carga de peso adicional para el sistema desde el punto de vista estructural, eléctrico, mecánico o térmico y poner en peligro a personas o causar otro tipo de daños.

FR Le montage, la mise en service et la maintenance ne peuvent être effectués que par du personnel spécialisé autorisé qui tiendra compte de ce manuel de montage et de toutes les normes et directives en vigueur pour le domaine d'utilisation concerné. Assurez-vous que le luminaire est adapté du point de vue électrique, mécanique et thermique au domaine d'utilisation prévu et contrôlez après le montage que le luminaire est fixé solidement. Coupez la tension du secteur avant chaque changement de luminaire (le cas échéant) et avant toute autre opération sur le luminaire (p. ex. un nettoyage) et attendez que le luminaire et l'ampoule aient entièrement refroidi. Tenez compte des consignes de montage du fabricant de l'ampoule lors de l'insertion, du remplacement et de la mise en marche d'ampoules conventionnelles. Utilisez un chiffon doux et humide pour nettoyer le luminaire. Pour le nettoyage des parties en matière plastique et des réflecteurs, vous pouvez utiliser en plus un nettoyant à pH neutre, sans alcool et non abrasif disponible dans le commerce. Conservez bien ce manuel de montage pour d'éventuelles opérations de maintenance. Nous déclinons toute responsabilité en cas de modification apportée ultérieurement au luminaire. Remplacez sans délai les verres de protection ou revêtements de protection endommagés. Les profils d'encastrement doivent être encastrés uniquement par du personnel qualifié formé (entreprise de pose à sec). Des produits chimiques ayant des effets corrosifs ne doivent pas entrer en contact avec le luminaire. Le luminaire doit être nettoyé régulièrement afin d'éviter des dépôts de rouille erratique. Pour cela, n'utilisez pas de nettoyeur à haute pression. Lors du nettoyage, le luminaire ne doit pas entrer en contact avec des produits de nettoyage attaquant le métal. Les LED sont des composants électroniques précieux! Pendant le montage ou des opérations d'entretien, évitez que la surface de sortie de lumière des LED soit en contact direct avec les mains. Afin d'éviter que le profil soit endommagé, il est nécessaire de compenser les irrégularités du mur ou du plafond avant le montage des profils. Le circuit des LED doit toujours être fermé avant de raccorder le convertisseur au réseau. XAL décline toute responsabilité en ce qui concerne des dommages dus au non-respect de cette consigne. Afin de garantir le bon fonctionnement des profils, ces derniers ne doivent pas être déformés lors du montage. Les variateurs et/ou convertisseurs pour LED utilisés sur place doivent correspondre à la norme EN/IEC 61347-2-13 et être contrôlés par un laboratoire accrédité. La puissance et le flux lumineux se trouvent initialement au-dessous d'une tolérance de +/- 10%. Tolérance de la température de couleur +/- 150 Kelvin. Aucun objet ne faisant pas partie du système ne doit être suspendu au-dessus du système (comme p. ex. un matériau décoratif et similaire), il pourrait en effet porter préjudice au système en termes de détérioration statique, électrique, mécanique et thermique et par conséquent mettre en danger des personnes ou provoquer des dommages d'une autre manière.

RU Монтаж, ввод в эксплуатацию и техническое обслуживание разрешается выполнять только уполномоченному квалифицированному персоналу с соблюдением настоящего руководства по монтажу и всех стандартов и предписаний, действующих для соответствующей области применения. Убедитесь в пригодности светильника с точки зрения его электрических, механических и температурных характеристик для предусмотренной области применения, а также в надежности крепления светильника после его монтажа. Перед каждой заменой лампы (если применимо) и перед выполнением всех прочих работ со светильником (например, его очисткой) отключите электропитание и дождитесь полного остывания светильника и лампы. Соблюдайте указания по монтажу производителя лампы при их установке, замене и эксплуатации. Для очистки светильника используйте мягкую влажную салфетку. Для очистки пластмассовых деталей можно дополнительно использовать pH-нейтральное, не содержащее спирт и неабразивное чистящее средство. Сохраните это руководство по монтажу для возможного работ по техническому обслуживанию. Производитель не несет ответственности в случае самовольного внесения изменений в конструкцию светильника. Незамедлительно заменяйте поврежденные защитные стекла или крышки. Установка монтажных профилей должна выполняться обученным квалифицированным персоналом (сотрудниками компании, специализирующейся на внутренней отделке). На светильник не должны воздействовать вызывающие коррозию химикаты. Следует регулярно выполнять очистку светильника, чтобы предотвратить появление налета ржавчины. Запрещается использовать для этой цели очиститель высокого давления. Во время очистки светильник не должен контактировать с чистящими средствами, вызывающими коррозию металлов. Светодиоды являются высокотехнологичными электронными компонентами! Избегайте прикосновения руками к светящейся поверхности светодиодов во время монтажа или технического обслуживания. Во избежание повреждений профиля следует устроить неровности на стене или потолке перед выполнением монтажных работ. Электрическая цепь светодиода должна быть всегда закрыта до момента подключения конвертера к сети. Компания XAL не несет ответственности за ущерб, возникший вследствие несоблюдения этих требований. Чтобы обеспечить соответствующую качество работ профилей, запрещается деформировать их при монтаже. Используемые в месте эксплуатации устройства управления и/или светодиодные конвертеры должны соответствовать стандарту EN / IEC 61347-2-13 и быть проверены аккредитованной лабораторией. Мощность и световой поток имеют начальные отклонения в диапазоне +/-10%. Допустимое отклонение цветовой температуры составляет +/- 150 К. Запрещается подвешивать над системой не относящиеся к ней предметы (например, декоративные материалы и т. д.), которые могут привести к статической, электрической, механической и термической нагрузке на систему и тем самым создать опасную ситуацию для людей или привести к иному ущербу.

 <p>220-240V</p>	<p>DE Schutzklasse I. Leuchten mit Schutzleiteranschluss. EN Protection class I. Luminaires with protective earth connection. IT Classe isolamento I. Apparecchi con conduttore di protezione. ES Clase de aislamiento I: luminarias con conexión a tierra. FR Classe de protection I. Luminaires à borne de mise à la terre. RU Класс защиты I. Светильники с клеммой защитного заземления.</p>		<p>DE Nicht zur Abdeckung mit Wärmedämm-Material geeignet. EN Not suitable for covering with thermal insulation material. IT Non idoneo alla copertura con materiale termoisolante. ES No cubrir con material de aislamiento térmico. FR Non conçu pour être revêtu d'un matériau d'isolation thermique. RU Не предназначено для закрытия теплоизоляционным материалом.</p>
	<p>DE Schutzklasse II. Leuchte mit verstärkter oder doppelter Isolierung, kein Schutzleiteranschluss vorhanden. EN Protection class II. Luminaire with reinforced or double insulation, no protective earth connection available. IT Classe isolamento II. Apparecchio con isolamento doppio o rinforza to, senza conduttore di protezione. ES Clase de aislamiento II: luminaria con aislamiento reforzado o doble sin conexión a tierra. FR Classe de protection II. Luminaire à isolation renforcée ou doublée, pas de borne de mise à la terre. RU Класс защиты II. Светильник с усиленной или двойной изоляцией, клемма защитного заземления отсутствует.</p>		<p>DE Berühren Sie nicht die LED! EN Do not touch the LED! IT Non toccare i LED! ES ¡No toque el LED! FR Ne pas toucher la LED! RU Не прикасаться к светодиоиду!</p>
	<p>DE Schutzklasse III mit SELV Versorgung! EN Protection class III with SELV supply. IT Classe isolamento III con alimentazione SELV! ES Clase de aislamiento III: luminarias alimentadas a baja tensión (SELV/MBTS). FR Classe de protection III à alimentation TBTS! RU Класс защиты III с электропитанием SELV!</p>		<p>DE Nicht im Restmüll entsorgen. EN Do not dispose of in residual waste. IT Non smaltire nei rifiuti ordinari. ES No eliminar junto con la basura doméstica. FR Ne pas jeter dans les ordures ménagères. RU Не утилизировать вместе с остаточными отходами.</p>
	<p>DE Vorsicht, Gefahr eines elektrischen Schlages! EN Caution, danger of electric shock! IT Attenzione, pericolo di scossa elettrica! ES Cuidado: ¡peligro de descarga eléctrica! FR Attention, risque de décharge électrique! RU Осторожно, опасность поражения электрическим током!</p>		<p>DE Die Netzanschlussleitung muss immer außer Reichweite von Kindern verlegt werden. EN The power cord must always be kept out of the reach of children. IT Il cavo di collegamento alla rete va condotto sempre fuori dalla portata dei bambini. ES El cable de conexión a la red debe mantenerse siempre fuera del alcance de los niños. FR Le cordon d'alimentation doit toujours être posé de manière à être hors de portée des enfants. RU Сетевой провод должен быть проложен в недосягаемой для детей зоне.</p>
	<p>DE Handschuhe benutzen. EN Use gloves. IT Indossare guanti. ES Utilizar guantes. FR Porter des gants. RU Использовать перчатки.</p>	 <p>OFF</p>	<p>DE Leuchte ausschalten vor dem An- und Abschließen der LED. EN Switch off luminaire before connecting or disconnecting the LED. IT Spegner l'apparecchio prima di collegare e scollegare i LED. ES Muy importante: apague la luminaria antes de conectar o desconectar el LED. FR Éteindre le luminaire avant la connexion et la déconnexion de la LED. RU Выключить светильник перед подсоединением и отсоединением светодиода</p>

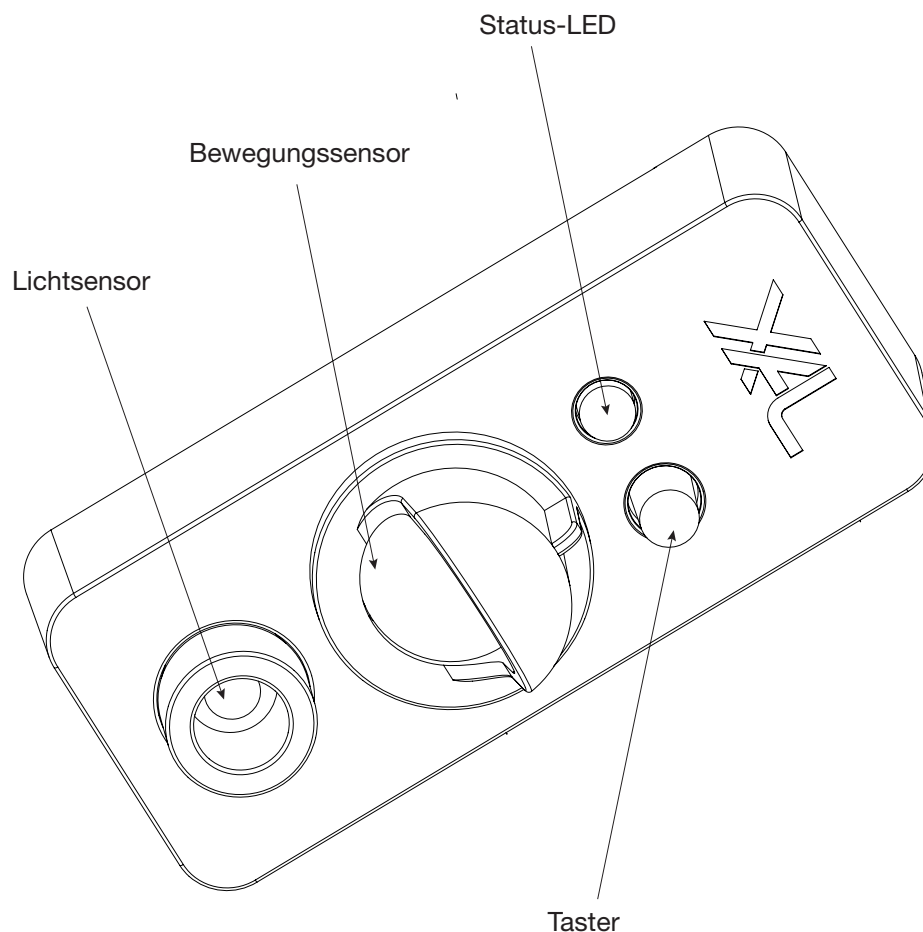
DE Wir behalten uns vor, jederzeit Änderungen an unseren Produkten vorzunehmen. Aktuelle Daten stellen wir jederzeit unter www.xal.com zur Verfügung.
EN We reserve the right to make changes to our products at any time. Current data is available at www.xal.com at any time.
IT Ci riserviamo la facoltà di apportare modifiche ai nostri prodotti in qualsiasi momento. Potete consultare gli aggiornamenti sempre sul nostro sito www.xal.com.
ES Nos reservamos el derecho a realizar cambios en nuestros productos en cualquier momento. Los datos actualizados se encuentran a su total disposición en todo momento en www.xal.com.
FR Nous nous réservons le droit d'apporter à tout moment des modifications à nos produits. Les informations actuelles sont disponibles à tout moment sur www.xal.com.
RU Производитель оставляет за собой право в любое время вносить изменения в конструкцию своих продуктов. Актуальные данные доступны в любое время на веб-сайте www.xal.com.

Rev.: 002/2021-06-29

DE

Inhaltsverzeichnis:

- 1.) Montagehinweise
 - 1.1.) Umgebungslichtsensor
 - 1.1.1) Sensor nicht direktem Licht aussetzen
 - 1.1.2) Sensor nicht direktem Sonnenlicht aussetzen
 - 1.1.3) Mehrere Sensorleuchten in einem Raum
 - 1.2.) Bewegungsmelder
 - 1.2.1) Begrenzung des Erfassungsbereiches
- 2.) Tastendruck
- 3.) Inbetriebnahme
 - 3.1.) Betriebsmodus
 - 3.1.1) State User
 - 3.1.2) State Light- User
 - 3.1.3) State PIR- User
 - 3.1.4) Sate PIR-Light-User
 - 3.1.5) Allgemeingültige Funktionen
 - 3.2) Wartungsmodus
 - 3.2.1) Leuchte im Automatikbetrieb manuell ein- und ausschalten
 - 3.2.2) Einstellen spezifischer Werte

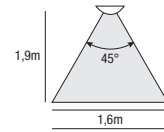


1.) Montagehinweise

Der XAL-Sensor wurde entwickelt um Leuchten vollautomatisch zu regeln. Dadurch hat der Benutzer immer die gewünschte Beleuchtungsstärke bei gleichzeitig geringstmöglichem Energieverbrauch. Um die gewünschte Lichtstärke am Arbeitsplatz zu erhalten, sind bei der Installation der Leuchte folgende Punkte zu beachten:

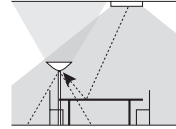
1.1.) Umgebungslichtsensor

Der Umgebungslichtsensor erfasst das reflektierte Licht in einem Winkel von ca. 45°. Bei einer Montagehöhe von 1,9m entspricht dies einem Erfassungsbereich von ca. 1,6m.



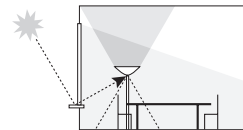
1.1.1.) Sensor nicht direktem Licht aussetzen

Das reflektierte Licht am Arbeitsplatz wird vom Umgebungslichtsensor gemessen, daher ist es zu vermeiden den Sensor so zu platzieren, dass dieser von einer Lichtquelle direkt angestrahlt wird.

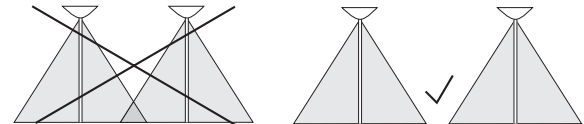


1.1.2.) Sensor nicht direktem Sonnenlicht aussetzen

Im Fensterbereich sollte die Platzierung so gewählt werden, dass der gesamte Erfassungsbereich innerhalb des Raumes liegt und Reflektionen des Tageslichtes durch spiegelnde Oberflächen nicht in den Sensor fallen.

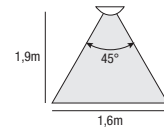


Hinweis: Reflektionen an Glas oder Metalloberflächen können den Sensor blenden und somit die Lichtsteuerung beeinträchtigen. Das Versetzen des Sensors / Leuchte ist unbedingt notwendig.



1.1.3.) Mehrere Sensorleuchten in einem Raum

Werden mehrere Sensoren in einem Raum verwendet, sollte es vermieden werden, dass sich die Erfassungsbereiche der einzelnen Sensoren überlappen. Tritt dieser Fall ein, kann es dazu führen, dass sich die Regelkreise der Sensoren gegenseitig beeinflussen und somit den Raum ungleichmäßig ausleuchten.



1.2.) Bewegungsmelder

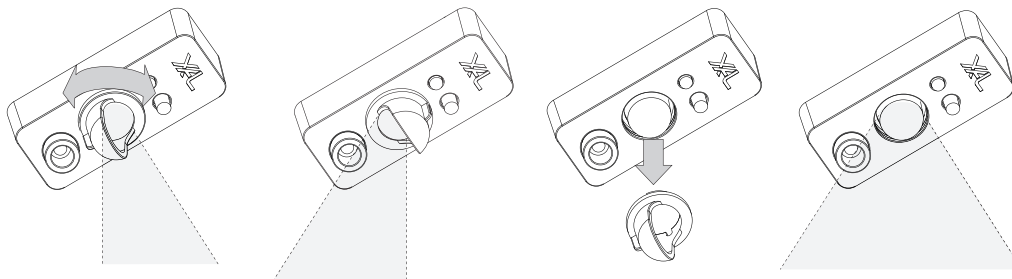
Der Bewegungsmelder reagiert in seinem Erfassungsbereich auf eine sich bewegende Wärmeabstrahlung von Personen. Bei der Standortwahl sollte darauf geachtet werden, dass sich kein Heizkörper in unmittelbarer Nähe befindet.

Die Messung kann durch dunkle Oberflächen beeinflusst werden.

(z.B. Boden, Schreibtisch, usw.)

Der Erfassungswinkel beträgt 100°.

Bei einer Montagehöhe von 1,9m entspricht dies einem Erfassungsbereich von ca. 4,5m.



1.2.1.) Begrenzung des Erfassungsbereiches

Der Erfassungsbereich des Bewegungssensors wird durch eine Abgrenzung begrenzt.

Der erfasste Bereich kann durch verdrehen der Abdeckung gewählt werden.

Soll der gesamte Erfassungsbereich genutzt werden kann die Abdeckung entfernt werden.

Nachdem die Leuchte mit dem Netz verbunden wurde, benötigt der Bewegungssensor ca. 30sec zum Starten. Erst nach dieser Zeit ist die Leuchte betriebsbereit. Diese Verzögerungszeit tritt bei jedem erneuten Verbinden der Leuchte mit dem Netz sowie nach Spannungsausfällen auf.

2.) Tastendruck

Ein kurzer Tastendruck dauert nicht länger als ca. 0,5sec. Wenn in den nachfolgenden Schritten mehr als ein kurzer Tastendruck gefordert ist, so darf die Zeit zwischen den einzelnen Tastendrücken nicht mehr als 0,5sec dauern. Ein langer Tastendruck dauert länger als 1,5sec.

3.) Inbetriebnahme

Die Leuchte kann bei der Inbetriebnahme in 2 Betriebszustände (Betriebsmodus oder Wartungsmodus) gebracht werden: Der Betriebsmodus der Leuchte wird in 4 States unterteilt. Je nach State stehen dem Nutzer unterschiedliche Funktionen zur Verfügung. Der Wartungsmodus kann zum Testen der Leuchten Funktionalität und zum Einstellen spezifischer Werte benutzt werden.

3.1 Betriebsmodus

Um die Leuchte in den Betriebsmodus zu versetzen muss diese nur versorgt (230V) werden. Es ist keine weitere Nutzerinteraktion erforderlich.

Der Betriebsmodus wird in weitere 4 States unterteilt. Diese States richten sich an die aktivierten Sensoren. In jedem Modus können sowohl der Helligkeitssensor als auch der PIR Sensor aktiviert oder deaktiviert werden. Dadurch erfolgt automatisch ein Wechsel des State.

3.1.1 State User

Kurzbeschreibung:

- Helligkeitssensors ist deaktiviert
- PIR Sensor ist deaktiviert
- Status-LED leuchtet dauerhaft

Durch einen kurzen Tastendruck kann die Leuchte ein- oder ausgeschaltet werden.

Durch einen langen Tastendruck kann die Leuchte gedimmt werden.

Weiter können die einzelnen Sensoren aktiviert werden um den State zu wechseln.

3.1.2 State Light-User

Kurzbeschreibung:

- Helligkeitssensors ist aktiviert
- PIR Sensor ist deaktiviert
- Status-LED blinkt zweimal mit einer Sekunde Pause

Durch einen kurzen Tastendruck kann die Leuchte ein- oder ausgeschaltet werden.

Durch einen langen Tastendruck kann die Leuchte gedimmt werden. Nach dem Dimmvorgang wird der soeben eingestellte Lichtwert nach 3 Sekunden als Bezugwert gespeichert. Dieser bleibt auch nach trennen der Versorgungsspannung (230V) gespeichert. (Achtung: Wird vor Ablauf dieser 3 Sekunden die Versorgung der Leuchte getrennt, so wird der neue Wert nicht gespeichert.)

Der Helligkeitssensor kann die Leuchte ausschalten, wenn der aktuell gemessene Helligkeitswert höher als die gespeicherte Helligkeit plus einer Abschaltsschwelle ist.

Der Helligkeitssensor kann die Leuchte wieder einschalten, wenn diese zuvor durch den Helligkeitssensor ausgeschaltet wurde und nun der gemessene Helligkeitswert unterhalb der gespeicherten Helligkeit liegt.

Weiter können die einzelnen Sensoren deaktiviert oder aktiviert werden um den State zu wechseln.

3.1.3 State PIR-User

Kurzbeschreibung:

- Helligkeitssensors ist deaktiviert
- PIR Sensor ist aktiviert
- Status-LED blinkt dreimal mit einer Sekunde Pause

Durch einen kurzen Tastendruck kann die Leuchte ein- oder ausgeschaltet werden.

Durch einen langen Tastendruck kann die Leuchte gedimmt werden.

Der PIR-Sensor kann die Leuchte ausschalten, wenn für die Dauer der eingestellten PIR Nachlaufzeit keine Bewegung erkannt wurde. (Siehe 3.2.2 Einstellen spezifischer Werte um Informationen über die Einstellung der PIR Nachlaufzeit zu erhalten)

Der PIR Sensor kann die Leuchte einschalten, wenn diese zuvor durch den PIR Sensor ausgeschaltet und nun eine Bewegung erkannt wurde.

Weiter können die einzelnen Sensoren deaktiviert oder aktiviert werden um den State zu wechseln.

3.1.4 State PIR-Light-User

Kurzbeschreibung:

- Helligkeitssensors ist aktiviert
- PIR Sensor ist aktiviert
- Status-LED blinkt einmal mit einer Sekunde Pause

Alle Funktionen aus dem State Light-User und dem State PIR-User können hier eingesetzt werden.

Weiter können die einzelnen Sensoren deaktiviert werden um den State zu wechseln.

3.1.5 Allgemeingültige Funktionen

Folgende Funktionen können über den Taster ausgelöst werden. Diese können in jedem der vier zuvor beschriebenen States angewendet werden:

Ein- oder Ausschalten:

Durch einen kurzen Tastendruck kann die Leuchte ein- oder ausgeschaltet werden. Beim Einschalten wird der Wert vor dem Ausschalten wiederhergestellt. Dies gilt auch wenn die Leuchte von den 230V getrennt wurde.

Dimmen:

Durch einen langen Tastendruck kann die Leuchte gedimmt werden. Hierbei wird die Helligkeit langsam vom Minimalwert auf den Maximalwert erhöht bzw. von dem Maximalwert auf den Minimalwert verringert. Während des Dimmens blinkt die Status-LED schnell. Mit jedem neuen Tastendruck kehrt sich die Dimmrichtung um. Bei Erreichen des Maximal- bzw. Minimalwertes, wird das Dimmen gestoppt und die Status-LED leuchtet konstant. Wird während des Dimmens der Taster losgelassen, bleibt die Leuchte auf dem aktuellen Lichtwert.

Aktivieren / Deaktivieren des Helligkeitssensors:

Durch 2 kurze Tastendrucke wird der Helligkeitssensor aktiviert oder deaktiviert. Ein aktivieren oder deaktivieren des Helligkeitssensors führt automatisch zu einem entsprechendem State Wechsel.

Beispiel: Befindet man sich zuvor in dem State User so ist laut State Definition der Helligkeitssensor deaktiviert. Wird nun der Taster zweimal kurz gedrückt wird der Helligkeitssensor aktiviert und die Leuchte wechselt automatisch in den State Light-User.

Aktivieren / Deaktivieren des PIR Sensors:

Durch 3 kurze Tastendrucke wird der PIR Sensor aktiviert oder deaktiviert. Ein aktivieren oder deaktivieren des PIR Sensor führt automatisch zu einem entsprechendem State Wechsel.

Beispiel: Befindet man sich zuvor in dem State PIR-Light-User so ist laut State Definition der PIR Sensor aktiviert. Wird nun der Taster dreimal kurz gedrückt wird der PIR Sensor deaktiviert und die Leuchte wechselt automatisch in den State Light-User.

3.2 Wartungsmodus

Um die Leuchte in den Wartungsmodus zu versetzen muss der Taster gedrückt gehalten bleiben bevor die Leuchte mit 230V versorgt wird.

3.2.1 Verhalten der Leuchte im Wartungsmodus

Ist die Leuchte erfolgreich in den Wartungsmodus gestartet worden, so weist diese folgendes Verhalten auf:

Der PIR Sensor verändert den Status der Status-LED direkt. Demzufolge blinkt die Status-LED, wenn der PIR Sensor eine Bewegung erfasst hat.

Der Lichtsensor kontrolliert die Helligkeit der Leuchte direkt. Dies bedeutet, wenn der Helligkeitssensor wenig Licht (z.B.: durch abdecken) erfasst, so wird die Leuchte ebenfalls einen niedrigen Lichtwert ausgeben. Selbiges gilt für den umgekehrten Fall.

Nimmt man Einstellungen der spezifischen Werte vor, so sind die oben genannten Funktionen deaktiviert und die Leuchte gibt den minimalen Lichtwert aus.

3.2.2 Einstellen spezifischer Werte

Es können zwei Werte eingestellt werden um die Funktion der Leuchte im Betriebsmodus zu verändern.

Einstellen der Autostart Funktionalität:

Befindet man sich im Wartungsmodus, so kann man diesen durch 2 kurze Tastendrucke verlassen und gelangt in ein Submenü indem man die Autostart Funktionalität ein- oder ausschalten kann.

Wenn die Autostart Funktionalität aktiviert ist wird bei einem Power-Cycle der Leuchte der letzte Helligkeitswert ausgegeben. Ist die Autostart Funktionalität nicht aktiviert so bleibt die Leuchte nach einem Power-Cycle ausgeschaltet.

Das aktivieren oder deaktivieren dieser Funktionalität erfolgt durch einen kurzen Tastendruck. Die Status LED zeigt hierbei an ob der Autostart aktiv ist oder nicht. Ist die Autostart Funktionalität aktiv leuchtet die Status LED und umgekehrt.

Durch 2 kurze Tastendrucke verlässt man das Submenü und kommt zurück in den Wartungsmodus. Der eingestellte Wert wird dabei gespeichert.

Die Autostart Funktionalität ist ab Werk deaktiviert.

Einstellen der PIR Nachlaufzeit:

Befindet man sich im Wartungsmodus, so kann man diesen durch 3 kurze Tastendrucke verlassen und gelangt in ein PIR Submenü indem man die PIR Nachlaufzeit einstellen kann. Die PIR Nachlaufzeit ist jene Zeit, nach der sich die Leuchte selbstständig ausschaltet sollte während dieser Zeitspanne keine Bewegung erkannt werden.

In dem PIR Submenü beginnt die Status-LED in einem 5 Sekunden Intervall ansteigend zwischen 1 und 6mal zu blinken. Dieses Verhalten wird in einer Schleife wiederholt. (Nach dem die Status-LED 6x geblinkt hat beginnt der Ablauf erneut mit 1x blinken.)

Die Anzahl des Blinkens der Status-LED entspricht folgenden Nachlaufzeiten:

1 x blinken	5 Minuten (Werkseinstellung)
2 x blinken	10 Minuten
3 x blinken	15 Minuten
4 x blinken	20 Minuten
5 x blinken	30 Minuten
6 x blinken	60 Minuten

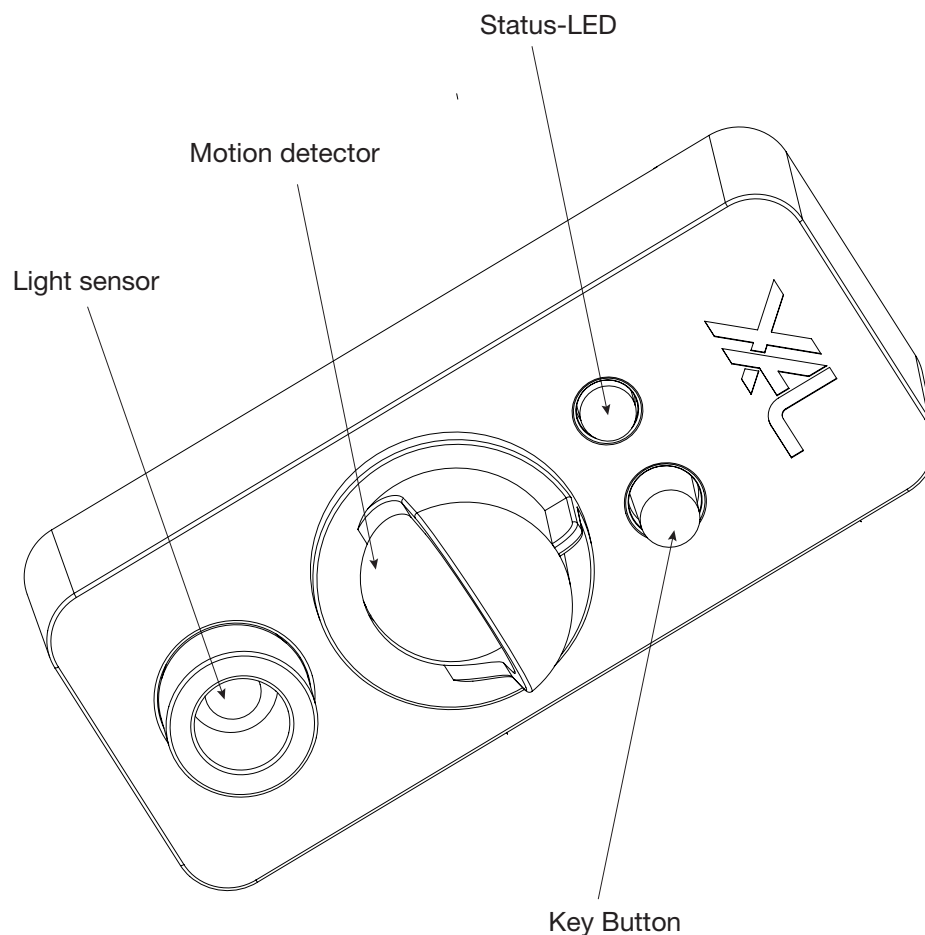
Mit einem kurzen Tastendruck nach dem Blinken wird der entsprechende Wert gespeichert und man kommt zurück in den Wartungsmodus.

Beispiel: Wird der Taster gedrückt nach dem die Status-LED dreimal geblinkt hat, so wurde eine Nachlaufzeit von 15 Minuten gespeichert.

EN

Contents:

- 1.) Installation instructions
 - 1.1.) Ambient light sensor
 - 1.1.1) Do not expose the sensor to direct light.
 - 1.1.2) Do not expose the sensor to direct sunlight
 - 1.1.3) Several sensor luminaires in one room
 - 1.2.) Motion sensor
 - 1.2.1) Limitation of the detection range
- 2.) Key press
- 3.) commissioning
 - 3.1.) Operating mode
 - 3.1.1) State User
 - 3.1.2) State light user
 - 3.1.3) State PIR- User
 - 3.1.4) State PIR-light-User
 - 3.1.5) Generell functions
 - 3.2) Maintenance mode
 - 3.2.1) Manually switch the light on and off in automatic mode
 - 3.2.2) Setting specific values



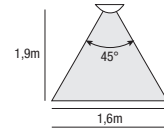
1.) Mounting instructions

The XAL Sensor has been engineered to regulate luminaires in a fully automatic way. This means that the user always has the required illuminance with the lowest possible energy consumption.

To achieve the required brightness at the workplace, you should pay attention to the following aspects during the installation of the lamp:

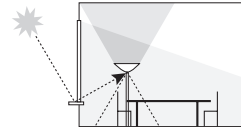
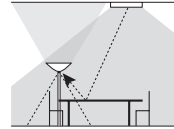
1.1.) Ambient light sensor

The ambient light sensor measures the reflected light at an angle of approx. 45°. At a mounting height of 1,9 m this corresponds to a detection range of approx. 1,6m.



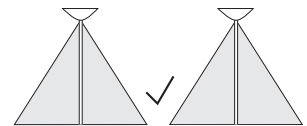
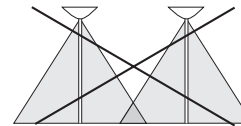
1.1.1.) Do not expose the sensor to direct light

The reflected light at the workplace will be measured by the ambient light sensor; therefore, you should avoid placing the sensor in such a way that it gets illuminated directly by a light source.



1.1.2.) Do not expose the sensor to direct sun light

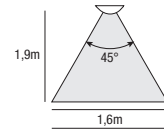
Near the window you should place the luminaire so that the entire detection range is within the room and reflections from the daylight through reflected surfaces are not falling into the sensor range.



Note: Reflections on glass or metal surfaces may blind the sensor and compromise the light control. Therefore, moving the sensor/ luminaire is a must.

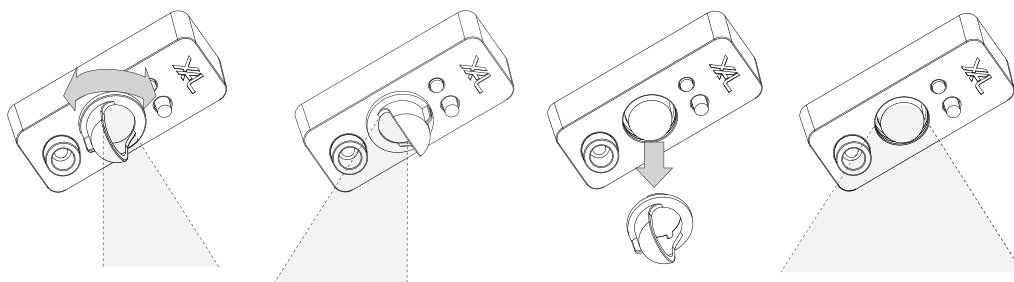
1.1.3.) Several light sensors in a room

If several light sensors are used in one room, make sure that the single sensors do not overlap. If this is the case, the control circuits might influence each other, resulting in an uneven illumination of the room.



1.2.) Motion sensor

The motion sensors react within their own detection scope to the heat emitted by people. While choosing the location, make sure that no radiator is placed in the immediate proximity. The detection results may be compromised by dark surfaces. (i.e.: floor, desk, etc...) The detection angle is 100°. At a mounting height of 1,9m, the detection range is approx. 4,5m.



1.2.1.) Limitation of the detection range

The detection range of the motion sensors will be limited though a delimitation. You can choose the detected range by turning the cover. If the entire detection range is to be used, remove the cover...

After the luminaire has been connected to the supply voltage, the motion sensor takes about 30 seconds to start. Only after this time the luminaire is ready for use. This delay time is given every time the lamp is connected to the supply voltage and in case of voltage breakdown.

2.) Keystroke

A short keystroke does not take longer than approx. 0,5 sec. If more than one keystroke is required in subsequent steps, the time between the keystrokes must not exceed longer than 0.5 sec. A long press of the button takes longer than 1,5 sec.

3.) Commissioning

During the commissioning, the luminaire can be brought (operating mode and maintenance mode) in two modes:
The operating mode of the luminaire is divided in four states. Depending on the state, different functions are available to the user.
The maintenance mode can be used to test the functionality of the luminaire and to adjust specified values.

3.1 Operating mode

To put the luminaire in the operating mode, it must be supplied with 230V. There is no further user interaction necessary.

The operating mode of the luminaire is divided in 4 States. These States refer to the activated states. In each mode, both the brightness sensor and the PIR sensor can be activated or deactivated. This automatically changes the state.

3.1.1 State User

Short description:

- Brightness sensor is deactivated
- PIR sensor is deactivated
- Status- LED lights up permanently

Through a short key press the luminaire can be switched on- or off.

Through a long key press the luminaire can be dimmed.

Furthermore, single sensors can be activated to change the state.

3.1.2 State Light-User

Short description:

- Brightness sensor activated
- PIR sensor is deactivated
- Status- LED blinks two times with a one second break

Through a short key press the luminaire can be switched on or off.

Through a long key press the luminaire can be dimmed. After the dimming process, the light value set is stored after 3 seconds as a reference value. The value remains stored after the device is disconnected of the supply voltage (230V).

(Attention: if the supply Voltage of the luminaire gets disconnected before the 3 seconds have elapsed, the new value will not be saved.)

The brightness sensor can turn off the luminaire if the currently measured brightness value is higher than the stored brightness plus a shutdown threshold. The brightness sensor can turn the luminaire on again if it was previously switched off by the brightness sensor and now the measured light value under the saved brightness is. Furthermore, the single sensors can be de- or activated to change the state.

3.1.3 State PIR-User

Short description:

- Brightness sensor is deactivated
- PIR Sensor is activated
- Status LED blinks three times with a one second break

Through a short key press the luminaire can be switched on- or off.

Through a long key press the luminaire can be dimmed.

The PIR Sensor can switch the luminaire off if no movement has been detected for the duration of the set PIR follow-up time. (See 3.2.2 setting specified values to get information about setting the PIR overrun time.)

The PIR Sensor can turn the luminaire on when it was turned off by the PIR sensor, and know a motion was detected.
Furthermore, the single sensors can be de- or activated to change the state.

3.1.4 State PIR-Light-User

Short description:

- Brightness sensor is activated
- PIR Sensor is activated
- Status LED blinks one time with a one second break.

All functions of the State-Light-User and the PIR-User can be adapted here.
Furthermore, the single sensors can be de- or activated to change the state.

3.1.5 General functions

The following functions can be triggered via the button. These can be used in any of the four states described above.

Switch on- or off:

The light can be dimmed by pressing the button briefly. By turning on the luminaire the value before switching off is restored. Also, when the luminaire is disconnected from 230V.

Dimming:

Through a long key press the luminaire can be dimmed. In this case, the brightness is slowly increased from the minimum value to the maximum value or reduced from the maximum value to the minimum value. While dimming the Status-LED blinks fast. Each time the button is pressed, the dimming direction reverses. When the maximum or minimum value is reached, the dimming stops, and the status LED lights up constantly. If the button will be released during dimming, the light remains at the current light value.

Activate and deactivate of the brightness sensor:

By pressing the key 2 times the brightness sensor is activated or deactivated. Activating and deactivating the brightness sensor automatically results in a corresponding state change.

Example: If you are previously in the state user, the brightness sensor is deactivated according to the state definition. If the button is pressed twice, the brightness sensor is activated, and the light automatically changes to the state light user.

Activate and deactivate of the PIR Sensors:

Through 3 short keystrokes you activate or deactivate the PIR sensor. Activating or deactivating the PIR sensor automatically results in a corresponding state change.

Example: If you are previously in the state PIR-Light-User, the brightness sensor is activated according to the state definition. If the button is pressed briefly 3 times, the PIR sensor is deactivated and the light automatically changes to the state light user.

3.2 Maintenance mode

To put the luminaire into maintenance mode the button must be pressed before the luminaire gets provided with 230V.

3.2.1 Behavior of the luminaire in maintenance mode:

If the luminaire has been successfully started in maintenance mode, it has the following behavior:

The PIR Sensor changes the status of the Status-LED directly. As a result, the Status-LED blinks when the PIR-Sensor detects a motion.

The light sensor controls the brightness of the luminaire directly. This means when the light sensor detects less light (e.g. by covering), the luminaire will also give a low light value. The same applies to the opposite case. If you make settings for the specific values, the functions mentioned above are disabled and the luminaires output gets to the minimum light value.

3.2.2 Adjust specified Values:

Two values can be set to change the function of the luminaire in operating mode.

Setting the autostart functionality:

If you are in maintenance mode, you can initiate it with 2 short key presses and enter a submenu where it is possible to enable or disable the autostart functionality.

If the autostart functionality is activated, the last brightness value is occupied during a power cycle of the luminaire. If the autostart function is not activated the luminaire stays off after the Power Cycle.

The activation or deactivation of that function is done by one button press. The Status-LED shows if the autostart is active or not. If the autostart function is active the Status-LED lights up and vice versa. Through two short button presses you are leaving the submenu and get back to the maintenance mode. The new set value is thereby saved.

The autostart feature is disabled from factory.

Setting the PIR follow up time:

If you are in the maintenance mode, you can leave it by pressing 3 key presses and enter the PIR submenu where you can set the PIR delay time. The PIR overrun time is the time in which the luminaire should switch off automatically when no movement is detected during this period. In the PIR submenu, the status LED starts flashing increasingly between 1 and 6 times in a 5-second interval. This behavior repeats in a loop. (After the Status-LED blinks 6x the sequence begins again with 1x blinking.)

The number of flashing of the status LED corresponds to the following delay times:

1 x blink	5 minutes (factory setting)
2 x blink	10 minutes
3 x blink	15 minutes
4 x blink	20 minutes
5 x blink	30 minutes
6 x blink	60 minutes

With a short key press after flashing, the corresponding value is saved, and you get back to the maintenance mode.

Example:

If the button gets pressed after the status LED flashed three times, a follow-up time of 15 minutes has been saved.

GENERAL SAFETY AND MOUNTING INSTRUCTIONS



46820221160



- DE Energieeffizienzklassen der Lichtquellen
- EN Energy efficiency classes of the light sources
- IT Classi di efficienza energetica delle sorgenti luminose
- ES Clases de eficiencia energética de las fuentes luminosas
- FR Classes d'efficacité énergétique des sources lumineuses

xal.com/energy-class

DE Die Montage, Inbetriebnahme und Wartung darf nur von autorisiertem Fachpersonal unter Berücksichtigung dieser Montageanleitung und aller für den jeweiligen Anwendungsbereich geltenden Normen und Vorschriften durchgeführt werden. Stellen Sie die elektrische, mechanische und thermische Einigung der Leuchte für den vorgesehenen Anwendungsbereich sicher und überprüfen Sie nach der Montage die sichere Befestigung der Leuchte. Schalten Sie vor jedem Leuchtmittelwechsel (falls zutreffend) und vor allen sonstigen Arbeiten an der Leuchte (z.B. Reinigung) die Netzspannung ab und warten Sie bis Leuchte und Leuchtmittel vollständig abgekühlt sind. Berücksichtigen Sie die Montagehinweise des Leuchtmittelherstellers beim Einsetzen, Wechseln und Betreiben konventioneller Leuchtmittel. Verwenden Sie für die Reinigung der Leuchte ein weiches, feuchtes Tuch. Für die Reinigung von Kunststoffteilen und Reflektoren können Sie zusätzlich einen handelsüblichen pH-neutralen, alkoholfreien, nicht scheuernden Reiniger verwenden. Bewahren Sie diese Montageanleitung für allfällige Wartungsarbeiten gut auf. Bei nachträglichen Änderungen an der Leuchte wird keine Haftung übernommen. Ersetzen Sie unverzüglich beschädigte Schutzgläser bzw. Schutzabdeckungen. Die Einbauprofile sollten nur von geschultem Fachpersonal (Trockenbauframa) eingebaut werden. Chemikalien wie korrodierende Wirkungen haben, dürfen auf die Leuchte nicht einwirken. Die Leuchte muss regelmäßig gereinigt werden, um Fremdstoffablagerungen zu vermeiden, dazu darf kein Hochdruckreiniger verwendet werden, beim Reinigen darf die Leuchte nicht mit Metall greifenden Reinigungsmitteln in Berührung kommen. LEDs sind hochwertige elektronische Bauteile! Bitte vermeiden Sie während der Montage oder Wartungsarbeiten eine direkte Berührung der LED-Lichtaustrittsfläche mit den Händen. Um Beschädigungen des Profils zu vermeiden, müssen Unebenheiten der Wand bzw. Decke vor der Montage der Profile ausgeglichen werden. Der LED-Stromkreis muss immer geschlossen sein, bevor der Konverter an das Netz angeschlossen wird. XAL übernimmt keine Haftung für Schäden bei Nichtbeachtung dieser Vorschrift. Um die einwandfreie Funktion der Profile zu gewährleisten, dürfen die Profile bei der Montage nicht deformiert werden. Die vor Ort verwendeten Betriebsgeräte und/oder LED-Konverter müssen der EN/IEC 61347-2-13 entsprechen und von einem akkreditierten Labor geprüft sein. Die Leistung und der Lichtstrom unterliegen initial einer Toleranz +/- 10%. Toleranz der Farbtemperatur +/- 150 Kelvin. Es dürfen keine systemfremden Gegenstände über das System gehängt werden (wie z.B. Dekomaterial u. dgl.), die das System in Bezug auf statische, elektrische, mechanische und thermische Beeinträchtigung belasten und somit Personen gefährden oder anderweitig Schaden verursachen könnten. Wir behalten uns vor, jederzeit Änderungen an unseren Produkten vorzunehmen. Aktuelle Daten stellen wir jederzeit unter www.xal.com zur Verfügung.

EN Installation, commissioning, and maintenance may only be carried out by authorised specialist personnel who follow these installation instructions and all standards and regulations applicable to the respective area of application. Ensure the luminaire's electrical, mechanical, and thermal suitability for the intended area of application and check that the luminaire is secured after installation. Before changing the lamp (if applicable) and before any other work on the luminaire (e.g., cleaning), switch off the mains voltage and wait until the luminaire and lamp have cooled completely. Observe the lamp manufacturer's installation instructions when inserting, changing, or operating conventional lamps. Use a soft, damp cloth to clean the luminaire. You can use a commercially available pH-neutral, alcohol-free, non-abrasive cleaner to clean plastic parts and reflectors. Refer to these assembly instructions for any maintenance work. No liability is accepted for subsequent modifications to the luminaire. Replace damaged protective glass or protective covers immediately. The installation profiles should only be installed by trained specialist personnel (dry construction company). Corrosive chemicals must not be allowed to affect the luminaire. The luminaire must be cleaned regularly to prevent the build-up of extraneous rust. Do not use a high-pressure cleaner for this purpose; when cleaning, the luminaire must not come into contact with cleaning agents that attack metal. LEDs are high-grade electronic components. Please avoid directly touching the LED's light-emitting surface during installation or maintenance work. To avoid damage to the profile, any unevenness in the wall or ceiling must be levelled out before the profiles are installed. The LED circuit must always be closed before connecting the converter to the mains. XAL accepts no liability for damage in the event of non-compliance with this regulation. To ensure the proper functioning of the profiles, the profiles must not be deformed during installation. The operating devices and/or LED converters used on-site must comply with EN/IEC 61347-2-13 and be tested by an accredited laboratory. The power and luminous flux are initially subject to a tolerance of +/- 10%. Tolerance of the colour temperature is +/- 150 Kelvin. No non-system objects may be hung over the system (e.g., decorative material, etc.) that could stress the system in terms of static, electrical, mechanical, or thermal impairment and thus endanger persons or otherwise cause damage. We reserve the right to make changes to our products at any time. Current data is available at www.xal.com at any time.

IT Il montaggio, l'avviamento e la manutenzione vanno affidati esclusivamente a specialisti autorizzati, rispettando le presenti istruzioni e le normative nazionali in vigore per le rispettive applicazioni. Verificate la compatibilità elettrica, meccanica e termica dell'apparecchio con la destinazione prevista e dopo il montaggio accertatevi che sia fissato in modo sicuro. Prima di ogni sostituzione di sorgenti luminose (se necessario) e di qualsiasi altro intervento sull'apparecchio (ad es. pulizie) scollegate la tensione di rete e aspettate che l'apparecchio e le sorgenti luminose si siano completamente raffreddati. In caso di montaggio, sostituzione e funzionamento di sorgenti luminose convenzionali, attenervi alle istruzioni del relativo produttore. Per pulire l'apparecchio servitevi di un panno morbido inumidito. Per pulire componenti di plastica e riflettori potete usare un comune detersivo a pH neutro, senza alcool e non abrasivo. Conservate le presenti istruzioni in un luogo sicuro per qualsiasi eventuale intervento di manutenzione che si renda necessario. Non si assume alcuna responsabilità in caso di modifiche successive all'apparecchio. Provvedete a sostituire immediatamente vetri o coperture protettive danneggiate. L'installazione di profili da incasso andrebbe affidata esclusivamente a professionisti. I prodotti chimici con effetti corrosivi non devono entrare in contatto con l'apparecchio. L'apparecchio va pulito regolarmente per evitare che sui depositi ossidazione estranea. A tale scopo non servirsi di idropulitrici ad alta pressione; durante la pulizia, l'apparecchio non deve entrare in contatto con detersivi aggressivi per il metallo. I LED sono pregiati componenti elettronici! Durante il montaggio o in ogni altro intervento di manutenzione evitate il contatto diretto delle mani con le superfici di emissione dei LED. Per evitare che i profili si danneggino, prima di installarli è necessario livellare qualsiasi irregolarità di soffitti o pareti. Il circuito dei LED deve essere sempre chiuso prima di collegare il convertitore alla rete. XAL non si assume alcuna responsabilità per danni dovuti al mancato rispetto di tale disposizione. Per assicurare il corretto funzionamento dei profili, è necessario che questi non vengano deformati in fase di montaggio. Gli alimentatori e/o convertitori LED usati sul posto devono essere conformi alle normative EN/IEC 61347-2-13 e collaudati da un laboratorio accreditato. La potenza e il flusso luminoso sono soggetti a una tolleranza iniziale pari a +/- 10%. La tolleranza della temperatura di colore ammonta a +/- 150 Kelvin. Non è consentito appendere al sistema oggetti estranei (ad es. materiale decorativo e simili), dato che questi possono sollecitare il sistema in termini statici, elettrici, meccanici e termici, e che di conseguenza possono mettere in pericolo persone o causare altri danni. Ci riserviamo la facoltà di apportare modifiche ai nostri prodotti in qualsiasi momento. Potete consultare gli aggiornamenti sempre sul nostro sito www.xal.com.

ES El montaje, la puesta en servicio y el mantenimiento deberán ser realizados única y exclusivamente por técnicos autorizados, siguiendo estas instrucciones de montaje, así como todas las normas y reglamentos aplicables al campo de aplicación. Asegúrese de que las características eléctricas, mecánicas y térmicas de la luminaria sean apropiadas para la aplicación específica del producto. Revise que la fijación de la luminaria es totalmente correcta al finalizar el montaje. Antes de cambiar una lámpara (si procede) y de efectuar cualquier trabajo en la luminaria (limpieza, mantenimiento, etc), desconecte siempre ésta del suministro eléctrico y espere hasta que la luminaria y la lámpara se hayan enfriado por completo. Al colocar, cambiar y utilizar lámparas convencionales, respete las indicaciones de montaje del fabricante de la lámpara. Utilice un trapo suave y húmedo para limpiar la luminaria. Para la limpieza de componentes de plástico y reflectores, es posible utilizar además un producto limpiador de uso corriente con pH neutro, sin alcohol y no abrasivo. Conservar estas instrucciones de montaje en un lugar seguro para posibles trabajos de mantenimiento futuros. La empresa no asumirá ningún tipo de responsabilidad por modificaciones que se hayan podido realizar en la luminaria. Sustituya de inmediato los cristales o cubiertas dañadas. No exponga la luminaria a productos químicos que tengan efectos corrosivos. La luminaria deberá limpiarse con regularidad para evitar el depósito de partículas de polvo o suciedad proveniente del entorno. Para la limpieza no deberá utilizarse ningún producto abrasivo que pueda dañar partes de plástico o metal. Los LED son componentes electrónicos de gran sensibilidad, por este motivo, durante el montaje o mantenimiento, nunca toque los LED directamente con las manos. Para evitar daños al perfil, será necesario antes de montar el corregir las irregularidades en la pared o techo. Información extremadamente importante: la luminaria debe estar siempre apagada antes de conectarla a la red, si no se sigue este paso, existe riesgo de dañar el LED, en este caso, XAL no asumirá ninguna responsabilidad por los daños derivados del incumplimiento de esta norma. Para garantizar el funcionamiento correcto de los perfiles, los difusores no deberán deformarse durante su montaje en los perfiles. Los balastos y/o convertidores LED utilizados en la instalación deberán cumplir la norma EN/IEC 61347-2-13 y haber sido comprobados por un laboratorio acreditado. La potencia y el flujo luminoso están sujetos a una tolerancia inicial de +/- 10%. Tolerancia de la temperatura de color: +/- 150 Kelvin. Se prohíbe terminantemente colgar en el sistema objetos extraños al mismo (decoraciones o similares) ya que podrán suponer una carga de peso adicional para el sistema desde el punto de vista estructural, eléctrico, mecánico o térmico y poner en peligro a personas o causar otro tipo de daños. Nos reservamos el derecho a realizar cambios en nuestros productos en cualquier momento. Los datos actualizados se encuentran a su total disposición en todo momento en www.xal.com.

FR Le montage, la mise en service et la maintenance ne peuvent être effectués que par du personnel spécialisé autorisé qui tiendra compte de ce manuel de montage et de toutes les normes et directives en vigueur pour le domaine d'utilisation concerné. Assurez-vous que le luminaire est adapté du point de vue électrique, mécanique et thermique au domaine d'utilisation prévu et contrôlez après le montage que le luminaire est fixé solidement. Coupez la tension du secteur avant chaque changement de luminaire (le cas échéant) et avant toute autre opération sur le luminaire (p. ex. un nettoyage) et attendez que le luminaire et l'ampoule aient entièrement refroidi. Tenez compte des consignes de montage du fabricant de l'ampoule lors de l'insertion, du remplacement et de la mise en marche d'ampoules conventionnelles. Utilisez un chiffon doux et humide pour nettoyer le luminaire. Pour le nettoyage des parties en matière plastique et des réflecteurs, vous pouvez utiliser en plus un nettoyant à pH neutre, sans alcool et non abrasif disponible dans le commerce. Conservez bien ce manuel de montage pour d'éventuelles opérations de maintenance. Nous déclinons toute responsabilité en cas de modification apportée ultérieurement au luminaire. Remplacez sans délai les verres de protection ou revêtements de protection endommagés. Les profils d'encastrement doivent être encadrés uniquement par du personnel qualifié formé (entreprise de pose à sec). Des produits chimiques ayant des effets corrosifs ne doivent pas interagir avec le luminaire. Le luminaire doit être nettoyé régulièrement afin d'éviter des dépôts de rouille erratique. Pour cela, n'utilisez pas de nettoyeur à haute pression. Lors du nettoyage, le luminaire ne doit pas entrer en contact avec des produits de nettoyage attaquant le métal. Les LED sont des composants électroniques précieux! Pendant le montage ou des opérations d'entretien, évitez que la surface de sortie de lumière des LED soit en contact direct avec les mains. Afin d'éviter que le profilé soit endommagé, il est nécessaire de compenser les irrégularités du mur ou du plafond avant le montage des profils. Le circuit des LED doit toujours être fermé avant de raccorder le convertisseur au réseau. XAL décline toute responsabilité en ce qui concerne des dommages dus au non-respect de cette consigne. Afin de garantir le bon fonctionnement des profils, ces derniers ne doivent pas être déformés lors du montage. Les variateurs et/ou convertisseurs pour LED utilisés sur place doivent correspondre à la norme EN/IEC 61347-2-13 et être contrôlés par un laboratoire accrédité. La puissance et le flux lumineux se trouvent initialement au-dessous d'une tolérance de +/- 10%. Tolerancia de la temperatura de couleur +/- 150 Kelvin. Aucun objet ne faisant pas partie du système ne doit être suspendu au-dessus du système (comme p. ex. un matériau décoratif et similaire), il pourrait en effet porter préjudice au système en termes de détérioration statique, électrique, mécanique et thermique et par conséquent mettre en danger des personnes ou provoquer des dommages d'une autre manière. Nous nous réservons le droit d'apporter à tout moment des modifications à nos produits. Les informations actuelles sont disponibles à tout moment sur www.xal.com.

Rev.: 002/2023-07-27



220-240V

- DE Schutzklasse I. Leuchten mit Schutzleiteranschluss.
- EN Protection class I. Luminaires with protective earth connection.
- IT Classe isolamento I. Apparecchi con conduttore di protezione.
- ES Clase de aislamiento I: luminarias con conexión a tierra.
- FR Classe de protection I. Luminaires à borne de mise à la terre.



- DE Schutzklasse II. Leuchte mit verstärkter oder doppelter Isolierung, kein Schutzleiteranschluss vorhanden.
- EN Protection class II. Luminaire with reinforced or double insulation, no protective earth connection available.
- IT Classe isolamento II. Apparecchio con isolamento doppio o rinforzo to, senza conduttore di protezione.
- ES Clase de aislamiento II: luminaria con aislamiento reforzado o doble sin conexión a tierra.
- FR Classe de protection II. Luminaire à isolation renforcée ou doublée, pas de borne de mise à la terre.



- DE Schutzklasse III mit SELV Versorgung!
- EN Protection class III with SELV supply!
- IT Classe isolamento III con alimentazione SELV!
- ES Clase de aislamiento III: luminarias alimentadas a baja tensión (SELV/MBTS).
- FR Classe de protection III à alimentation TBTS!



- DE Vorsicht, Gefahr eines elektrischen Schlages!
- EN Caution, danger of electric shock!
- IT Attenzione, pericolo di scossa elettrica!
- ES Cuidado; ¡peligro de descarga eléctrica!
- FR Attention, risque de décharge électrique!



- DE Leuchte ausschalten vor dem An- und Abschließen der LED.
- EN Switch off the luminaire before connecting or disconnecting the LED.
- IT Spegner l'apparecchio prima di collegare e scollegare i LED.
- ES Muy importante: apague la luminaria antes de conectar o desconectar el LED.
- FR Éteindre le luminaire avant la connexion et la déconnexion de la LED.



- DE Die Netzanschlussleitung muss immer außer Reichweite von Kindern verlegt werden.
- EN The power cord must always be kept out of the reach of children.
- IT Il cavo di collegamento alla rete va condotto sempre fuori dalla portata dei bambini.
- ES El cable de conexión a la red debe mantenerse siempre fuera del alcance de los niños.
- FR Le cordon d'alimentation doit toujours être posé de manière à être hors de portée des enfants.



- DE Handschuhe benutzen.
- EN Use gloves.
- IT Indossare guanti.
- ES Utilizar guantes.
- FR Porter des gants.



- DE Nicht zur Abdeckung mit Wärmedämm-Material geeignet.
- EN Not suitable for covering with thermal insulation material.
- IT Non idoneo alla copertura con materiale termoisolante.
- ES No cubrir con material de aislamiento térmico.
- FR Non conçu pour être revêtu d'un matériau d'isolation thermique.



- DE Berühren Sie nicht die LED!
- EN Do not touch the LED!
- IT Non toccare i LED!
- ES ¡No toque el LED!
- FR Ne pas toucher la LED!



- DE Nicht im Restmüll entsorgen.
- EN Do not dispose of in residual waste.
- ES No smaltire nei rifiuti ordinari.
- ES No eliminar junto con la basura doméstica.
- FR Ne pas jeter dans les ordures ménagères.

Hersteller | Manufacturer | Manufacturor | Manufacturer | Manufacturer

XAL GmbH
Auer-Welsbach-Gasse 36
A-8055 Graz

T +43 316 3170 0
F +43 316 3170 9000
xal.com

XAL After Sales Hotline
service@xal.com

T +43 316 3170 9400
Mon – Fri (CET)
7:00 – 20:00

Importer United Kingdom

XAL LTD.
23 Batemans Row
UK-London EC2A 3HH